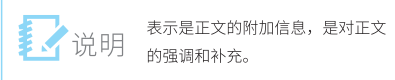
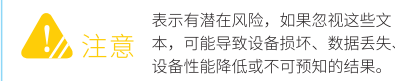


符号约定

在本文档中可能出现下列标识，代表的含义如下。



下面是关于产品的正确使用方法、为预防危险、防止财产受到损失等内容，使用设备前请仔细阅读本说明书并在使用时严格遵守，阅读后请妥善保存说明书。

安装维护人员要求

安装和维护人员必须具有从事CCTV系统安装、维修的资格证书或经历，并有从事相关工作（如高空作业等）的资格，此外还必须具有如下的知识和操作技能：

- 具有CCTV系统及组成部分的基础知识和安装技能。
- 具有低压布线和低压电子线路接线的基础知识和操作技能。

电源要求

- 请严格遵守国家和使用地区的各项电气安全规程。
- 请在设备运行之前检查供电电源是否正确。
- 请使用满足SELV（安全超低电压）要求的电源，并按照IEC60950-1符合Limited Power Source（受限制电源）的额定电压供电，具体供电要求以设备标签为准。
- 请在安装配线时装入易于使用的断电设备，以便必要时进行紧急断电。
- 请保护电源软线免受踩踏或紧压，特别是在插头、电源插座和从装置引出的接点处。

使用环境要求

- 请在允许的湿度（小于95%RH）、海拔（低于3000m）范围内使用设备。
- 请勿在具有腐蚀性的环境中使用设备，例如高盐雾的海域、海边及沿海区域，含酸性气体环境，化工厂等。
- 请勿在强振动的环境中使用设备，例如车载、船载等环境。

注意

如果您需要在以上环境中使用，请您与销售人员联系，为您推荐符合环境要求的特殊型号或专门定制的设备，否则由于您使用不当造成的损失，本公司将不承担责任。

- 请勿将设备置于潮湿、多尘、极热、极冷、强电磁辐射或照明条件不稳定等场所。
- 请勿阻挡设备附近的通风口，避免设备热量积蓄。
- 请勿将设备安装在靠近热源的地方，例如散热器、加热器、火炉或其它生热装置，以免发生火灾。
- 请勿将镜头直接对准强烈辐射源（如太阳、激光、钢水等），以免对热成像探测器和可见光镜头造成损坏。
- 请勿将任何液体流入设备，以免内部元件受损，如有液体流入设备，请立即停止使用并断开电源，拔出连接在设备上的所有线缆，并联系售后处理。
- 请勿将任何异物塞入设备，以免引起设备短路，造成设备损坏或人身伤害。
- 请在运送设备时用出厂时的包装或同等品质的材质进行包装。
- 请勿在运输、存储及安装过程中重压、剧烈震动、浸泡设备。

操作与保养要求

- 请勿直接触碰设备散热部件，以免烫伤。
- 请勿拆卸设备，机内并无用户可自行维修的零件。违规拆卸，可能会导致设备漏水或者图像不良。
- 建议配合防雷器使用本设备，提高防雷效果，室外使用需符合防雷规范。
- 请勿直接碰到感光器件，可用吹风机除去镜头表面的灰尘或污垢。若有必要清洁，请将干布用酒精稍微润湿，轻轻拭去尘污。
- 清洁机身可用柔软的干布擦拭，若遇污垢难以清除，请用干净的软布蘸取少量中性清洁剂轻轻拭去，之后再擦干。请勿使用如酒精、苯或稀释剂等挥发性溶剂，或者强烈的、带有研磨性的清洁剂，否则会损坏表面涂层，或降低设备工作性能。

警告

- 请使用生产厂商规定的配件或附件，并由专业服务人员进行安装和维修。
- 请在使用激光束设备时，避免使其表面受到激光束的辐射。
- 请勿同时对设备提供两种及以上供电方式，否则可能导致设备损坏。
- 如果设备工作不正常，请联系购买设备的经销商或最近的服务中心，请勿拆卸或修改设备。
- 在保养激光束设备前，须将设备先断电，以确保清洁人员人身安全，同时避免激光元器件损坏。

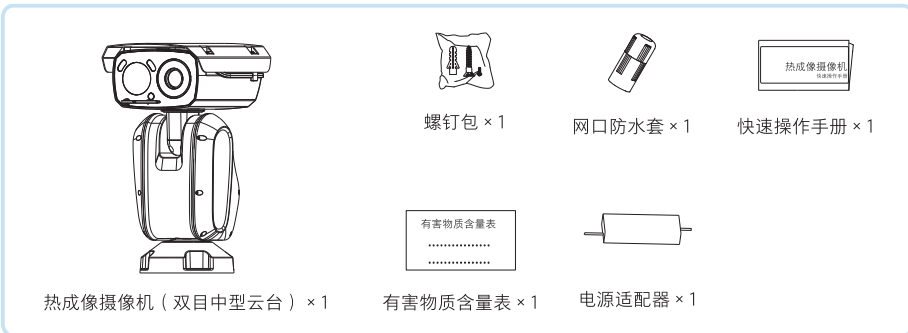
关于本文档

- 本文档供多个型号产品使用，产品外观和功能请以实物为准。
- 如果不按照本文档中的指导进行操作而造成的任何损失由使用方自己承担。
- 本文档会实时根据相关地区的法律法规更新内容，具体请参见产品的纸质、电子光盘、二维码或官网，如果纸质与电子档内容不一致，请以电子档为准。
- 本公司保留随时修改本文档中任何信息的权利，修改的内容将会在本文档的新版本中加入，恕不另行通知。
- 本文档可能包含技术上不准确的地方、或与产品功能及操作不相符的地方、或印刷错误，以公司最终解释为准。
- 如果获取到的PDF文档无法打开，请使用最新版本或最主流的阅读工具。

拆开外包装箱时，请检查设备外观有无明显损坏，并确认物品与清单是否一致，随机附件清单如图1-1所示。

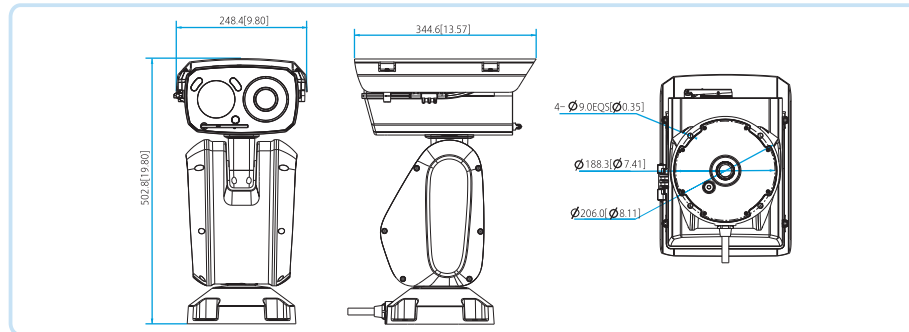
为方便下次维护使用，请妥善保管产品原厂配件。

图1-1 随机附件清单



2.1 产品尺寸

图2-1 结构尺寸示意图（单位：mm[inch]）



2.2 外接线缆

图2-2 外接线缆示意图

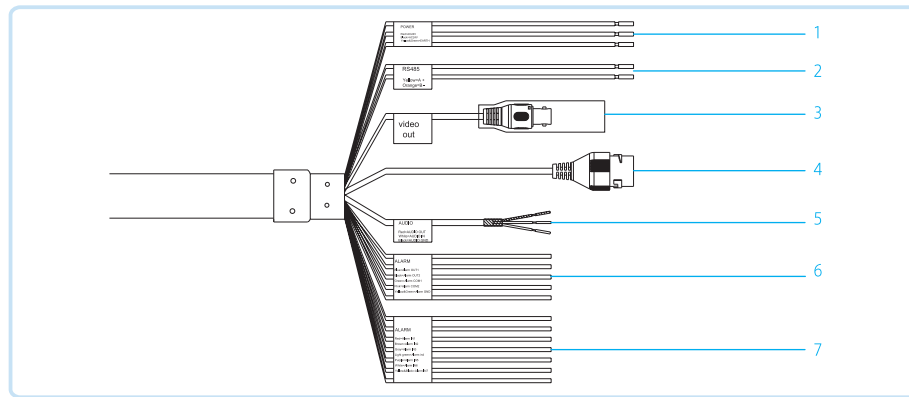


表2-1 外接线缆功能介绍

序号	接口	接口名称	功能描述
1	POWER	电源输入接口	输入AC 24V，使用时请务必按照设备标签说明对设备供电。 实际使用请根据设备标签说明，否则可能会导致设备损坏。
2	RS485_A（黄色） RS485_B（橙色）	RS-485	RS-485接口，控制外部云台等。
3	VIDEO OUT	视频输出接口	BNC接口，输出模拟视频信号，可接TV监视器观看图像。
4	LAN	网络接口	连接标准以太网线。
5	AUDIO OUT	音频输出接口	输出音频信号给音箱等设备。
5	AUDIO IN	音频输入接口	输入音频信号，接收拾音器等设备的模拟音频信号。
	AUDIO GND	音频接地端	接地端。
6			报警信号输入/输出，具体请参见表2-2。
7	I/O	I/O端口	报警输入输出接线及配置请参见“5报警配置”。

表2-2 I/O端口功能介绍

接口名称	线缆接口名称	功能描述
I/O端口	ALARM_OUT1	报警输出接口1，输出报警信号给报警设备。
	ALARM_COM1	说明 连接报警设备时，ALARM_OUT1只能和ALARM_COM1配合使用。
	ALARM_OUT2	报警输出接口2，输出报警信号给报警设备。
	ALARM_COM2	说明 连接报警设备时，ALARM_OUT2只能和ALARM_COM2配合使用。
	ALARM_IN1~ALARM_IN 7	报警输入接口1~报警输入接口7，接收外部报警源的开关量信号。
	ALM_IN_GND	接地端。

3.1 设备初始化

- 支持通过ConfigTool工具对摄像机初始化，或者将电脑与摄像机直连通过默认IP登录WEB界面初始化。
 - ConfigTool工具初始化适用于批量初始化摄像机。
 - WEB界面初始化适用于单个初始化摄像机。
- 本文以“WEB界面初始化”为例介绍。

注意

- 设备初次使用或恢复出厂设置后，必须初始化设备，否则无法使用。
- 为确保设备安全，完成密码初始化后请您妥善保管admin用户的密码，并定期修改。
- 初始化时请确认设备IP地址（默认为192.168.0.10）与PC的IP地址在同一网段。

步骤1 打开浏览器，在地址栏输入摄像机的默认IP地址，按【Enter】键。

连接成功后，系统显示“设备初始化”界面，如图3-1所示。

图3-1 设备初始化



步骤2 设置admin的密码及预留手机。

设置预留手机号码用于密码重置，默认已选择。扫描二维码重置密码时，需要使用预留手机接收安全码，通过安全码重置admin用户的密码。

步骤3 单击“确定”，完成初始化。

3.2 修改IP地址

为使摄像机能顺利接入网络，请根据实际网络环境，合理规划IP地址。

步骤1 登录摄像机WEB界面。

步骤2 选择“设置 > 网络设置 > TCP/IP”。

系统显示“TCP/IP”界面，如图3-2所示。



步骤3 配置IP地址相关信息，单击“确定”。

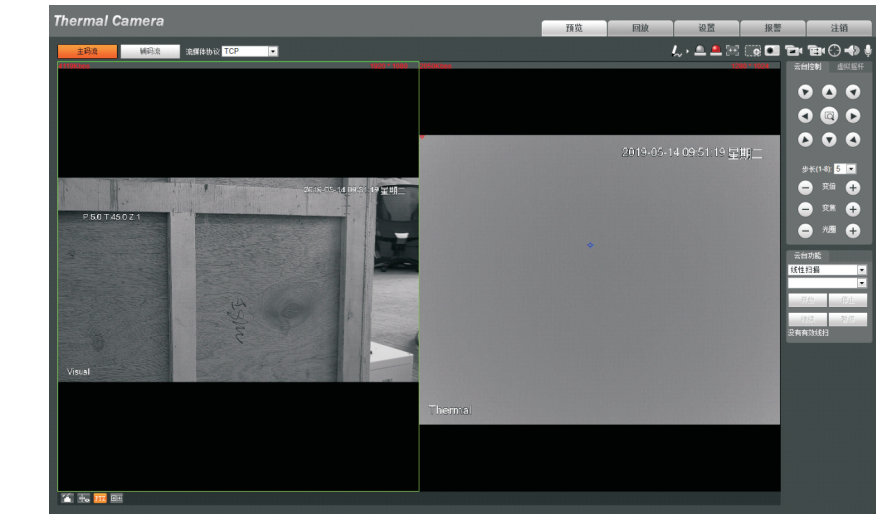
3.3 预览视频

配置网络后须确认设备可以正常访问并可查看视频。

使用已配置的IP地址登录摄像机WEB界面，系统显示WEB主界面，如图3-3所示。

首次登录系统会提示安装插件，请根据提示保存并安装插件。插件安装完成后，WEB界面自动刷新，出现预览视频。

图3-3 WEB主界面



4.1 安装前准备

4.1.1 核查安装空间及强度

确认安装地点有容纳本产品及其安装结构件的足够空间。请确保安装云台的墙壁、安装柱等至少能承受8倍于云台及其安装结构件的总重量。

4.1.2 电缆的准备工作

选择所需视频线缆

- ◇ 75欧姆抗
- ◇ 全铜芯导线
- ◇ 95%编织铜屏蔽

表4-1 视频线缆

国内型号	国际型号	最大距离（英尺/米）
RG59/U	RG59/U	750 (229)
5C-2V	RG6/U	1,000 (305)
7C-2V	RG11/U	1,500 (457)

选择所需电源线缆

当用户需要延长电源线时，建议按以下要求执行。

当线径大小一定，推荐的最大传输距离请参见表4-2。

表4-2 电源线缆

线径（mm）	最大距离（英尺/米）
0.800	61.06 (18.61)
1.000	95.41 (29.08)
1.250	149.08 (45.44)
2.000	381.66 (116.33)

选择所需信号线缆

所有信号线缆（音频，报警输入输出，RS485等）推荐使用0.56mm（24AWG）及以上线缆作为信号线缆延长线。

4.2 安装设备

警告

安装过程中应避免设备、零件、工具等物体从高空掉落，以免砸到人员及其他物体、损坏设备和丢失零件。

注意

安装图纸中涉及的支架、电钻等不随机附带，请用户自行按需购买。

4.2.1（可选）安装Micro SD卡

注意

- 安装Micro SD卡时，请先切断设备电源再操作。Micro Sd卡安装需拆机，请联系专业安装技术人员操作，护罩盖盖后需检测气密性，若拆装引起的机器故障，由使用方承担。
- 安装Micro Sd卡时，请勿误按复位键。长按复位按键4秒~5秒，可实现设备恢复出厂设置，请谨慎操作。
- 护罩盖盖锁紧前应确保密封胶垫在密封胶槽内，不得有翘起、外漏等不良现象，然后锁紧4颗M5螺钉，确保护罩密封防水。

图4-1 打开护罩

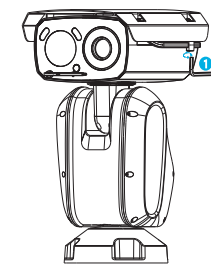
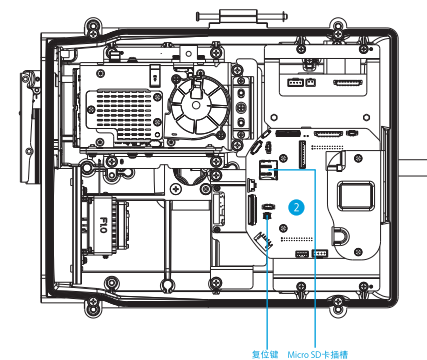


图4-2 Micro SD卡及复位键示意图



4.2.2 固定设备

设备出厂时已确定出线方式，用户务必按照设备出线方式选择安装方式。

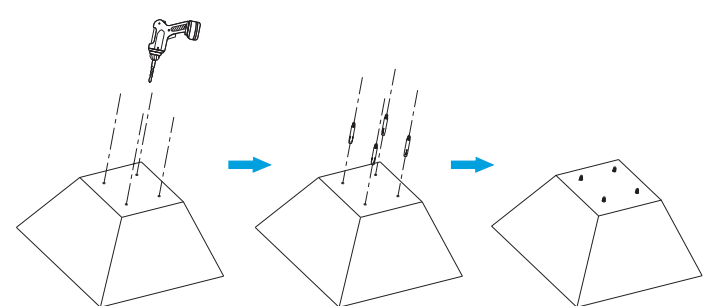


请勿私自拆卸设备或更改设备出线方式，否则可能会导致设备漏水或者图像不良

步骤1 依据安装孔在水泥墩上钻4个安装孔位，将膨胀螺栓敲入钻好的孔里面，将膨胀螺栓的胀管全部埋入墙体，与安装面平齐，如图4-3所示。

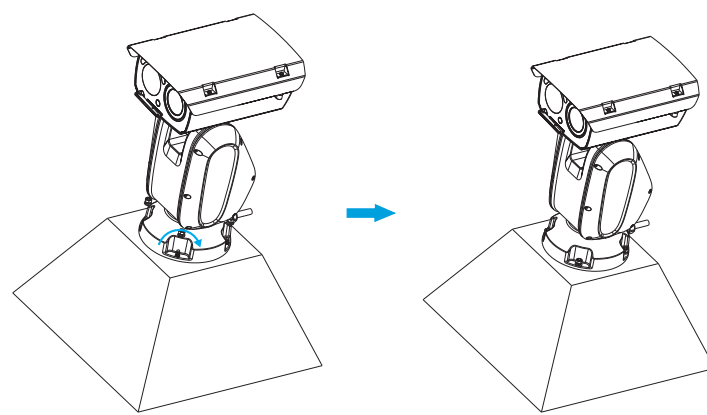
孔径大小和深度需要与膨胀螺钉匹配，孔位不能偏差。

图4-3 安装膨胀螺栓



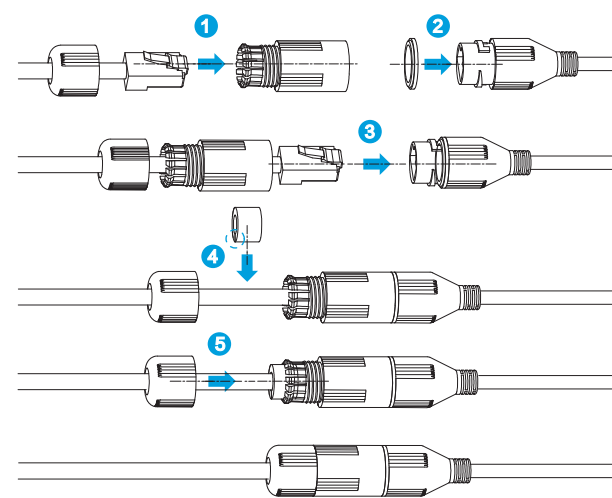
步骤2 将摄像机的4个安装孔穿入膨胀螺栓，依次垫上平垫和弹簧垫片，用螺母锁紧，将设备固定在水泥墩上，如图4-4所示。

图4-4 固定设备



4.2.3 (可选) 安装网口防水套

图4-5 网口防水套安装示意图



5、报警配置

报警输入、输出连接说明



说明

连接线缆时，先断开电源。

步骤1 将报警输入设备连接到I/O端口线缆的报警输入接口上。

步骤2 将报警输出设备连接到I/O端口线缆的报警输出接口上，报警输出为继电器开关输出，报警输出端口仅可连接常开型报警设备。

步骤3 登录设备WEB界面，选择“设置 > 事件管理 > 报警设置”。

步骤4 在报警设置界面对报警输入、输出做相应的设置，单击“确定”。

“报警设置”界面如图5-1所示。

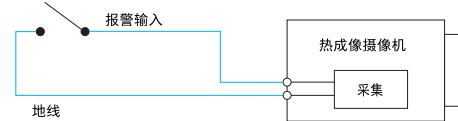
- 报警输入对应设备I/O端口线缆上的报警输入接口。根据报警输入设备在有报警发生时产生的信号为高、低电平，设置对应的常开型或常闭型。
- 报警输出对应设备I/O端口线缆上的报警输出接口。

图5-1 报警设置示意图



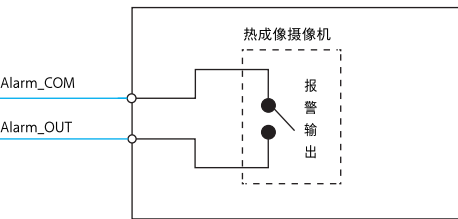
报警输入、输出示意图

图5-2 报警输入示意图



报警输入：输入信号悬空或者接地，设备可以采集到报警输入口的不同状态。其中输入信号接3.3V或者悬空，设备采集到逻辑“1”；输入信号接地，设备采集到逻辑“0”。

图5-3 报警输出示意图



报警输出：端口ALARM_OUT和ALARM_COM组成一个开关，用于提供报警输出。平时此开关打开，当有报警输出时，此开关关闭。



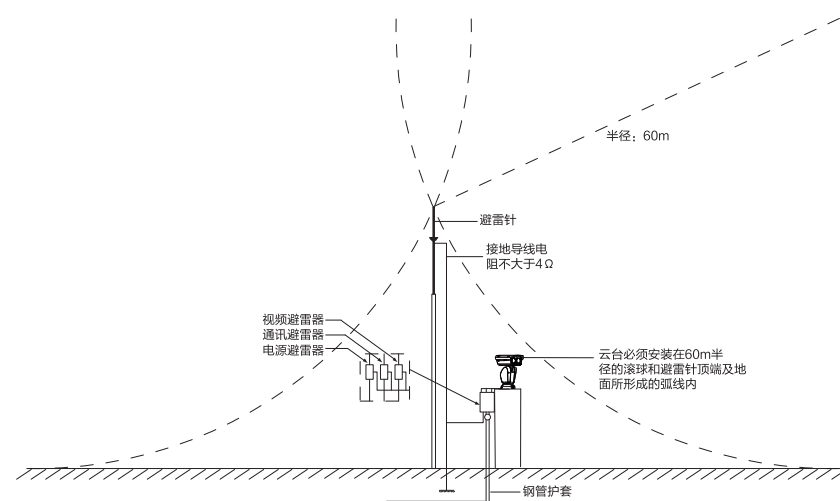
连接报警设备时，ALARM_OUT1只能和ALARM_COM1配合使用，ALARM_OUT2只能和ALARM_COM2配合使用。

附录1 防雷击浪涌

本产品采用TVS板级防雷技术，可以有效防止6000V以下的瞬时感应雷击等各类脉冲信号对设备造成的损坏。但是，对于室外安装要根据实际情况在保证电气安全的前提下做好必要的防护措施。

- 信号传输线必须与高压设备或高压电缆之间保持至少50米的距离。
- 室外布线尽量选择沿屋檐下走线。
- 对于空旷地带必须采用密闭钢管埋地方式布线，并对钢管两端分别等电位接地，绝对禁止采用架空方式布线。
- 对于空旷地带必须在设备电源口、网口等接线处增加10KA防雷器。对于AC转DC的电源适配器，需要靠近适配器的输出端接10KA防雷器。
- 对于安装在铁塔上，如果铁塔上有良好的接地排，设备的保护地线就近接到铁塔的接地排。如果没有接地排，设备的保护地线需要单独拉线接地，接地线需要使用16mm²的多股铜线。
- 对于安装在铁塔上，如果设备距离避雷针比较近，需要确保设备和避雷针针尖空气距离3米以上，且保证设备安装在直击雷防护区内。
- 在强雷暴地区或高感应电压地带（如高压变电站），必须采取额外加大功率防雷设备以及安装避雷针等措施。
- 室外装置和线路的防雷和接地设计必须结合建筑物防雷要求统一考虑，并符合有关国家标准、行业标准的要求。
- 系统必须等电位接地。接地装置必须满足系统抗干扰和电气安全的双重要求，并不得与强电网零线短接或混接。系统单独接地时，接地阻抗不大于4Ω，接地导线截面积必须不小于25mm²。

附录图1-1 防雷安装示意图



产品保修卡

感谢您购买本产品，此卡为您的免费保修凭证

终身质保
免费保修期：壹年

保修说明：

保修卡适用您购买的本公司系列产品。

- 凡保修期内，由于本产品自身引起的故障，请与本公司售后服务联系。
- 购机后请及时邮寄，传真已填好的保修卡，您可享受免费的维修和更换，否则恕不办理。
- 保修时我们将使用您的保修卡信息，请认真填写。
- 易损件不在保修范围内。
- 以下情况，属于有偿保修范围。
 - 人为原因造成的设备故障
 - 因使用环境不符合本产品要求造成的故障
 - 因不可抗力造成的产品损坏
 - 无产品序号、保修卡，或产品序号及标贴模糊不清、破损、无法辨识
 - 已过保修期

产品名称：_____	购买日期：_____
产品序号：_____	用户名称：_____
通讯地址：_____	联系人：_____
电话：_____	邮编：_____
经销商：_____	传真：_____
电话：_____	联系人：_____

热成像摄像机 双目中型云台

快速操作手册
V1.0.0

